

הנחיות בטיחות להרכבה ושימוש בבתי עץ

יש לקרוא היטב את דף הוראות זה ואת הנחיות ההרכבה בטרם תחילת ההרכבה והשימוש.

בטרם ההרכבה

1. קרא היטב את הוראות ההרכבה המופיעות במסמך המצורף. זהה את כל החלקים השונים ווודא שכולם קיימים.
2. סדר את כל החלקים על משטח ישר במקום זמין על מנת להקל על תהליך ההרכבה.
3. יתכנו שוליים חדים בחלק מהחלקים. הקפד לעבוד עם כפפות בטיחות ולהיזהר מפציעה בעת סידור החלקים וההרכבה.
4. במידה וחסרים חלקים, אין לבצע את ההרכבה, ולפנות למשווק להשלמת החלקים.
5. וודא ששטח הצבת בית העץ ישר ומפולס. הצבת בית העץ במקום שאינו מפולס עלולה לגרום לעומס על המבנה ולעיוות או שבר עתידי.

הנחיות בטיחות :

1. המוצר כולל חלקים קטנים. יש לבצע את ההרכבה באזור בו אין גישה לילדים מתחת לגיל 5. יש להקפיד למנוע גישת ילדים לאזור ההרכבה.
2. ההרכבה חייבת להיות מבוצעת על ידי מבוגר, ולהתבצע בדיוק בהתאם להוראות ההרכבה.
3. יש להסיר את כל חומרי האריזה לפני ההרכבה ולהשליכם לפח אשפה מרוחק. אין להשאיר את חומרי האריזה ללא השגחה בקרבת ילדים.
4. המוצר הינו מוצר טבעי העשוי עץ טבעי, ולכן יתכנו שינויים מזעריים בגוון או בטיב פני השטח. יתכן שחלק מהחלקים מחוספסים ויידרש שיוף קל בנייר לטש עדין להחליקם במידת הצורך.
5. המוצר כולל חלקי עץ ובר. יש להרחיקו מכל מקור אש !
6. ילדים מתחת לגיל 9 חייבים בליווי מבוגר בעת משחק בבית העץ. בבתיים בהם מותקנות מדרגות ו/או מגלשה, יש להדריך את הילדים להקפדה על זהירות בעת עליה או ירידה במדרגות והחלקה במגלשה.
7. אין לטפס על המגלשה כלפי מעלה על מנת לעלות למתקן.
8. אין לקפוץ מהמתקן לאדמה אלא להשתמש במגלשה או המדרגות בלבד.

תחזוקה

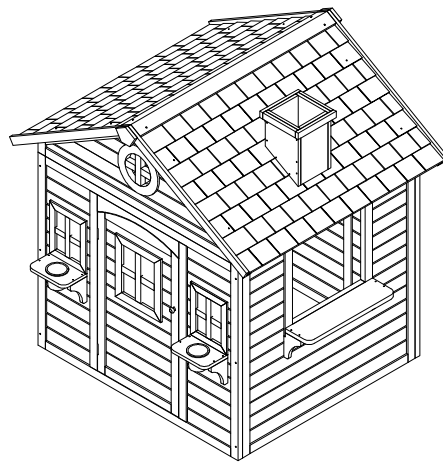
1. המתקן המורכב חייב לעבור בדיקה ויזואלית אחת לחודש על ידי מבוגר, במסגרת יש לוודא שלא חלה התרופפות או שבר בשום חלק או חיבור.
2. יש לבדוק שכל הברזים מחוזקים היטב, ולהדק במידת הצורך. המוצר עשוי עץ טבעי אשר מתפשט ומתכווץ בהתאם לתנאי מזג האוויר, ויתכן שחלק מהברגים יתרופפו במהלך הזמן.
3. יש להקפיד על נקייון השטח הגובל במתקן כולל פינוי חצץ, אבנים או חפצים שונים, אשר נפילה עליהם עלולה לגרום לפציעה.
4. יש להמנע מהצבת המתקן בשמש מלאה או בחשיפה ארוכה לשמש ישירה.
5. יש להתקין את המתקן במרחק לפחות 2 מטרים מכל מקור חום או תאורה חזקה.
6. אין לשנות דבר במתקן. כל תוספת או גריעה מהמתקן תביא לסכנה בטיחותית, נזק למתקן או למשתמשים, ולביטול כיסוי האחריות.

טיפול בעץ

1. בשל היותו מוצר טבעי, יתכנו עיוותים קלים, סדקים קלים או פגיעות טבעיות אחרות בחלקי העץ הנגרמים משימוש או חשיפה לפגעי מזג האוויר. שינויים אלה אינם מהווים סכנה בטיחותית, אולם בכל מקרה של ספק יש ליצור קשר עם המשווק.
2. כל מוצרי העץ המותקנים מחוץ לבית דורשים טיפול תקופתי. יש לבצע בדיקה בטיחותית לחלקי המתקן מייד לאחר ההרכבה, שבוע לאחר ההרכבה, ולאחר מכן אחת לשבועיים לאורך כל חייו המוצר.
3. אחת לחצי שנה יש לצבוע בלכה שקופה את כל חלקי המתקן.
4. יש לבצע בדיקה ויזואלית לאיתור סדקים או שברים בכל חלקי המבנה.

אנו מאחלים לכם הנאה מהשימוש במוצר

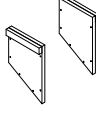
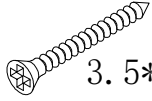
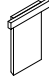
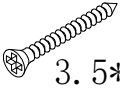
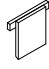


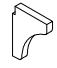


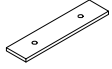
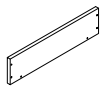



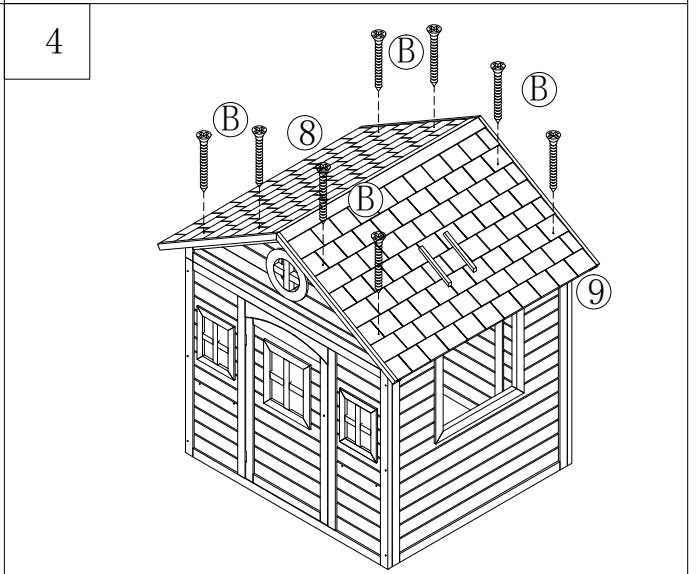
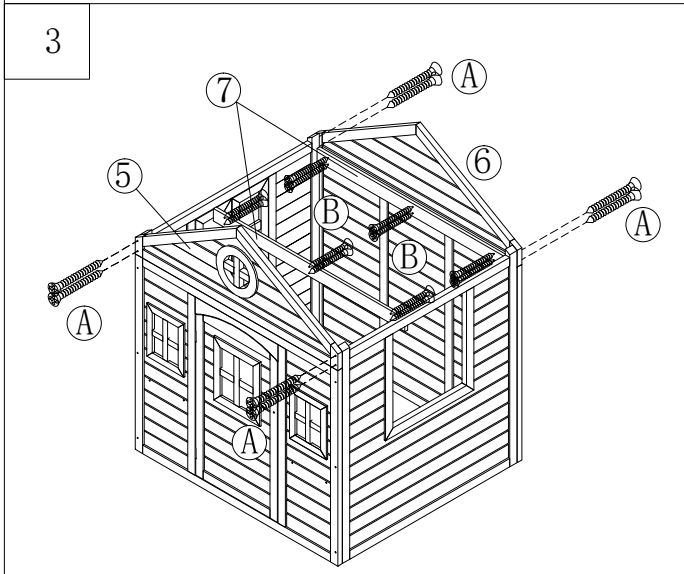
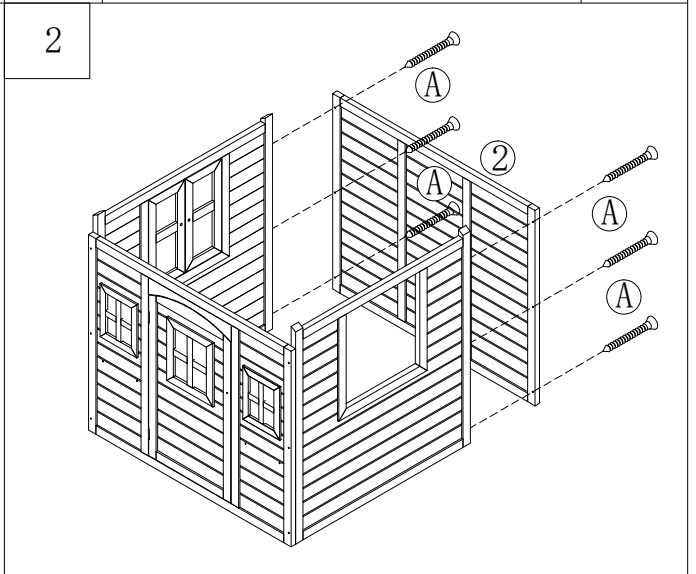
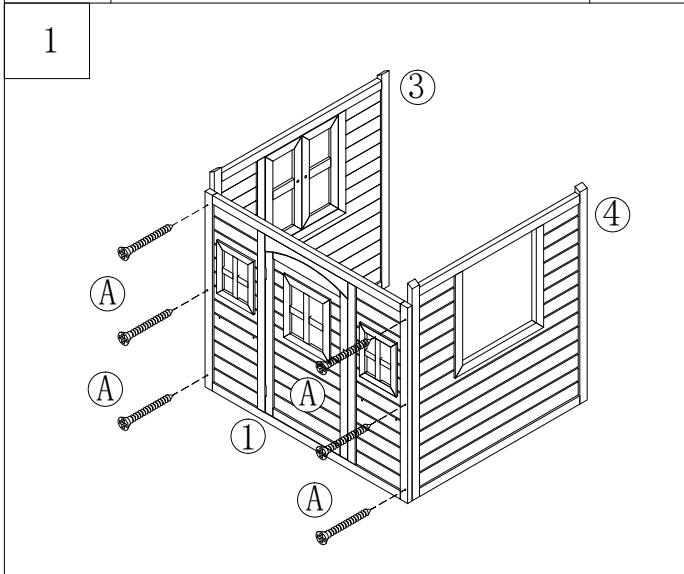


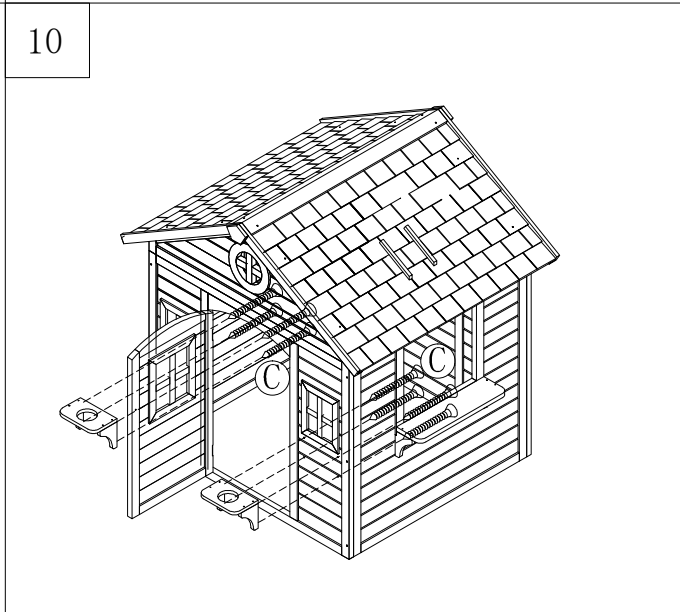
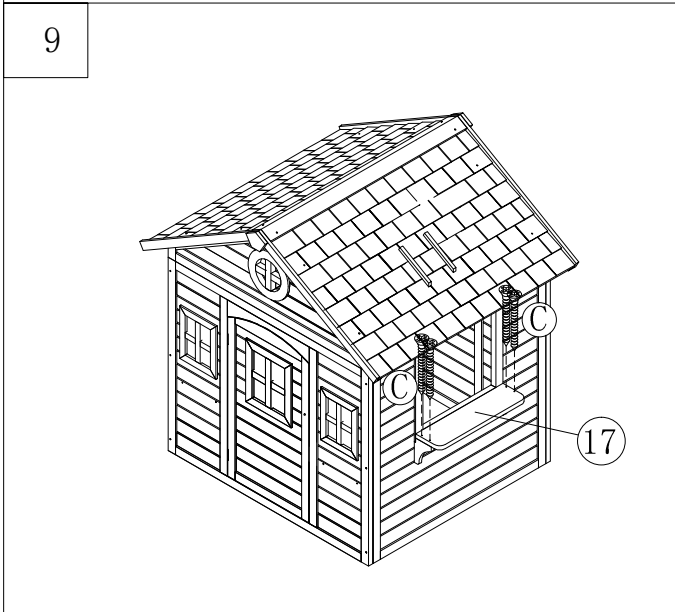
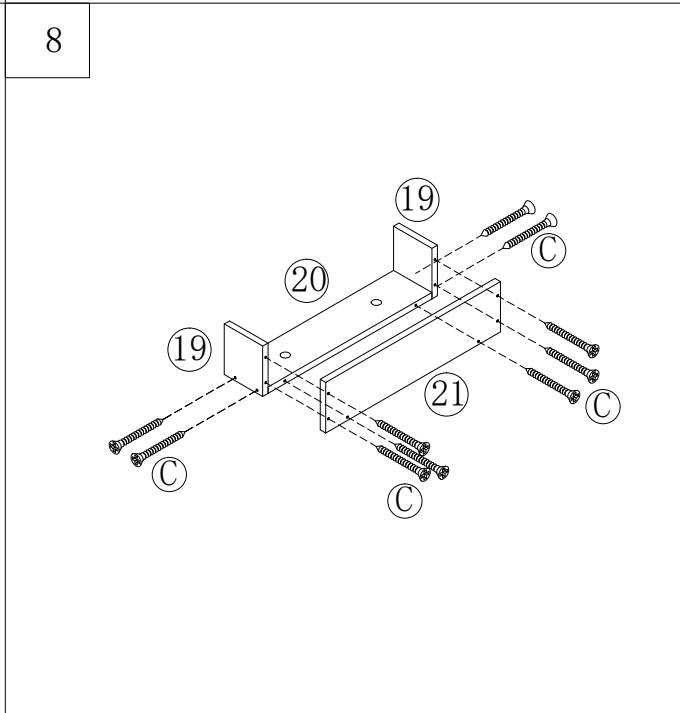
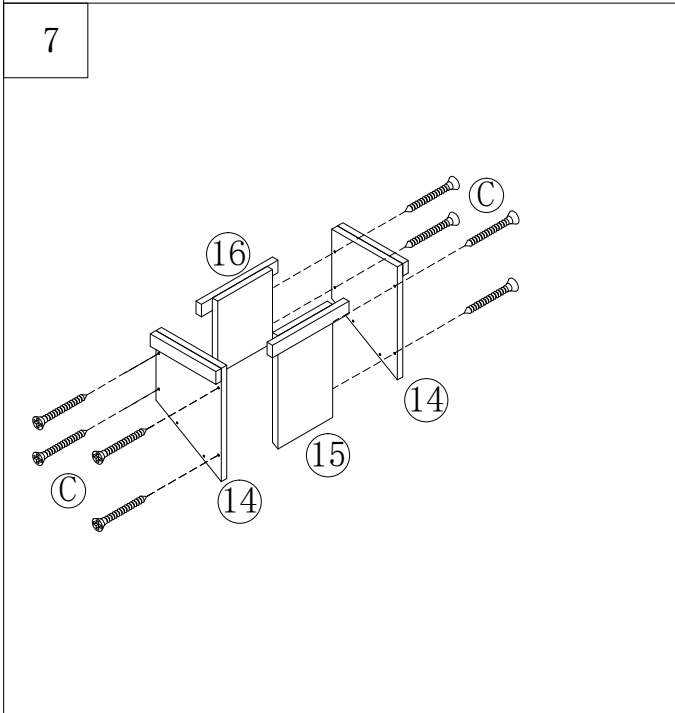
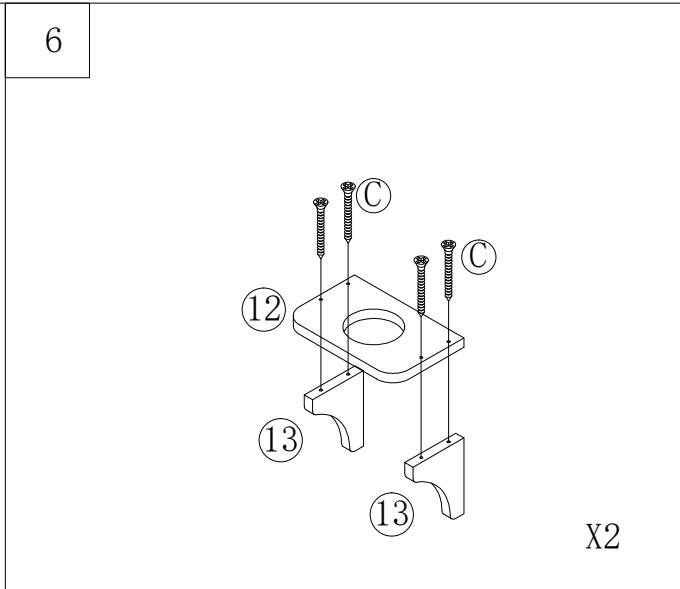
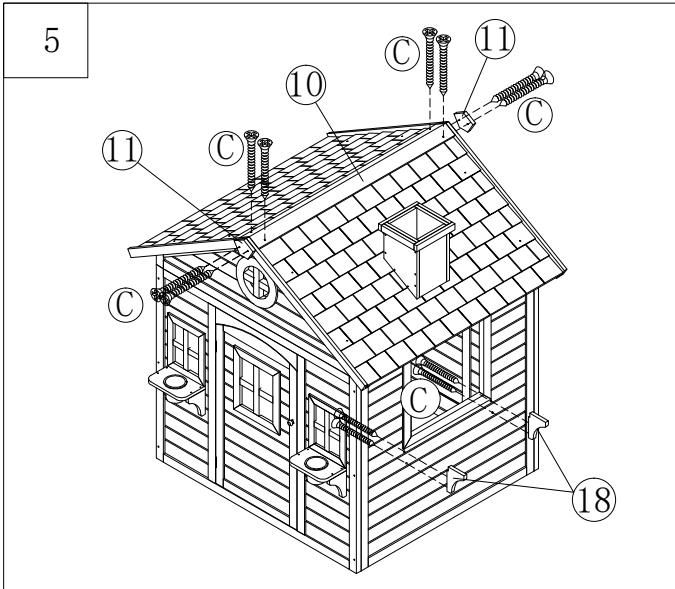
ספירלה
spirala

1		1PC	5		1PC
			6		1PC
2		1PC	7		2PCS
			8		1PC
3		1PC	9		1PC
4		1PC	10		1PC
			11		2PCS
			12		2PCS
			13		4PCS

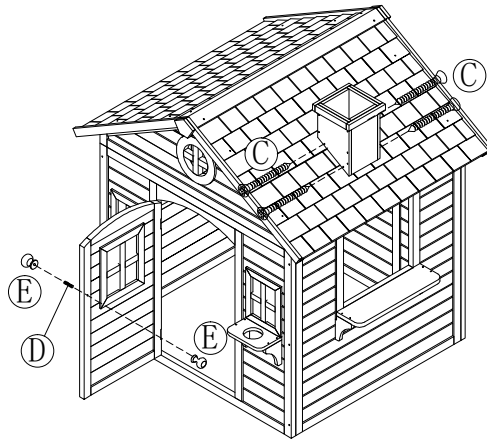
NO: 4-1

14		2PCS	A	 3.5*45	20PCS
15		1PC	B	 3.5*30	20PCS
16		1PC			
17		1PC	C	 3*30	58PCS
18		2PCS	D	 4*40	3PCS
19		2PCS			
20		1PC			
21		1PC	E		6PCS

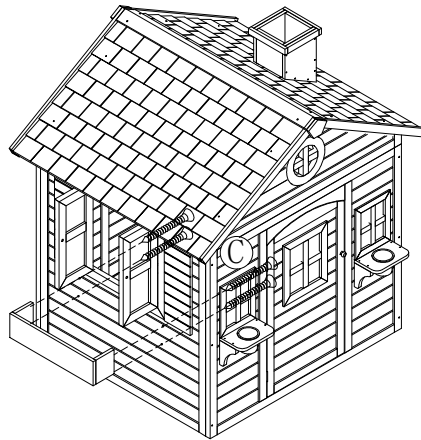




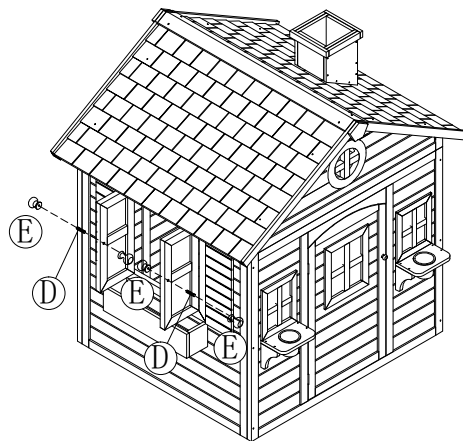
11



12



13



NO: 4-4



WARNING

**THE TOY IS TO BE ASSEMBLED BY
AN ADULT.**