

הנחיות בטיחות להרכבה ושימוש בבתי עץ

יש לקרוא היטב את דף הוראות זה ואת הנחיות ההרכבה בטרם תחילת ההרכבה והשימוש.

בטרם ההרכבה

1. קרא היטב את הוראות ההרכבה המופיעות במסמך המצורף. זהה את כל החלקים השונים ווודא שכולם קיימים.
2. סדר את כל החלקים על משטח ישר במקום זמין על מנת להקל על תהליך ההרכבה.
3. יתכנו שוליים חדים בחלק מהחלקים. הקפד לעבוד עם כפפות בטיחות ולהיזהר מפציעה בעת סידור החלקים וההרכבה.
4. במידה וחסרים חלקים, אין לבצע את ההרכבה, ולפנות למשווק להשלמת החלקים.
5. וודא ששטח הצבת בית העץ ישר ומפולס. הצבת בית העץ במקום שאינו מפולס עלולה לגרום לעומס על המבנה ולעיוות או שבר עתידי.

הנחיות בטיחות :

1. המוצר כולל חלקים קטנים. יש לבצע את ההרכבה באזור בו אין גישה לילדים מתחת לגיל 5. יש להקפיד למנוע גישת ילדים לאזור ההרכבה.
2. ההרכבה חייבת להיות מבוצעת על ידי מבוגר, ולהתבצע בדיוק בהתאם להוראות ההרכבה.
3. יש להסיר את כל חומרי האריזה לפני ההרכבה ולהשליכם לפח אשפה מרוחק. אין להשאיר את חומרי האריזה ללא השגחה בקרבת ילדים.
4. המוצר הינו מוצר טבעי העשוי עץ טבעי, ולכן יתכנו שינויים מזעריים בגוון או בטיב פני השטח. יתכן שחלק מהחלקים מחוספסים ויידרש שיוף קל בנייר לטש עדין להחליקם במידת הצורך.
5. המוצר כולל חלקי עץ וברד. יש להרחיקו מכל מקור אש !
6. ילדים מתחת לגיל 9 חייבים בליווי מבוגר בעת משחק בבית העץ. בבתיים בהם מותקנות מדרגות ו/או מגלשה, יש להדריך את הילדים להקפדה על זהירות בעת עליה או ירידה במדרגות והחלקה במגלשה.
7. אין לטפס על המגלשה כלפי מעלה על מנת לעלות למתקן.
8. אין לקפוץ מהמתקן לאדמה אלא להשתמש במגלשה או המדרגות בלבד.

תחזוקה

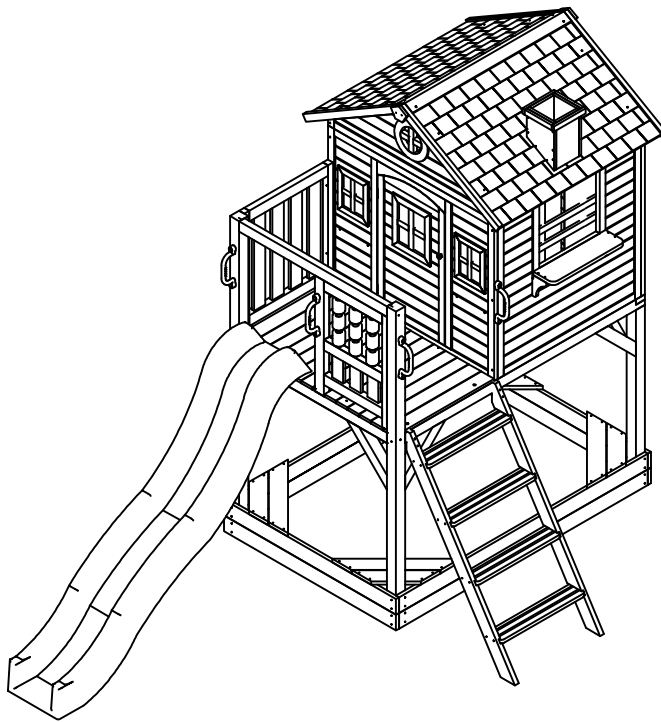
1. המתקן המורכב חייב לעבור בדיקה ויזואלית אחת לחודש על ידי מבוגר, במסגרת יש לוודא שלא חלה התרופפות או שבר בשום חלק או חיבור.
2. יש לבדוק שכל הברזים מחוזקים היטב, ולהדק במידת הצורך. המוצר עשוי עץ טבעי אשר מתפשט ומתכווץ בהתאם לתנאי מזג האויר, ויתכן שחלק מהברגים יתרופפו במהלך הזמן.
3. יש להקפיד על נקייון השטח הגובל במתקן כולל פינוי חצץ, אבנים או חפצים שונים, אשר נפילה עליהם עלולה לגרום לפציעה.
4. יש להמנע מהצבת המתקן בשמש מלאה או בחשיפה ארוכה לשמש ישירה.
5. יש להתקין את המתקן במרחק לפחות 2 מטרים מכל מקור חום או תאורה חזקה.
6. אין לשנות דבר במתקן. כל תוספת או גריעה מהמתקן תביא לסכנה בטיחותית, נזק למתקן או למשתמשים, ולביטול כיסוי האחריות.

טיפול בעץ

1. בשל היותו מוצר טבעי, יתכנו עיוותים קלים, סדקים קלים או פגיעות טבעיות אחרות בחלקי העץ הנגרמים משימוש או חשיפה לפגעי מזג האויר. שינויים אלה אינם מהווים סכנה בטיחותית, אולם בכל מקרה של ספק יש ליצור קשר עם המשווק.
2. כל מוצרי העץ המותקנים מחוץ לבית דורשים טיפול תקופתי. יש לבצע בדיקה בטיחותית לחלקי המתקן מייד לאחר ההרכבה, שבוע לאחר ההרכבה, ולאחר מכן אחת לשבועיים לאורך כל חיי המוצר.
3. אחת לחצי שנה יש לצבוע בלכה שקופה את כל חלקי המתקן.
4. יש לבצע בדיקה ויזואלית לאיתור סדקים או שברים בכל חלקי המבנה.

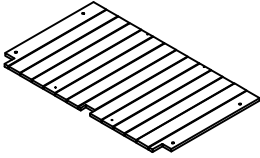
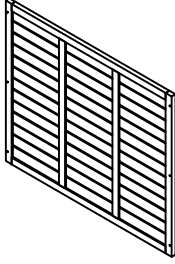
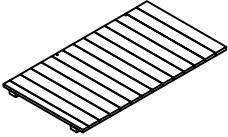
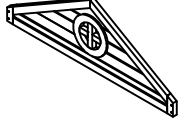
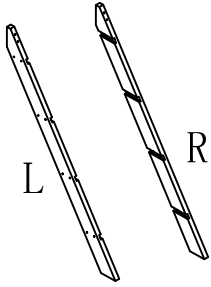
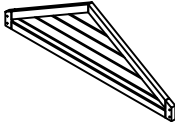

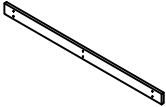
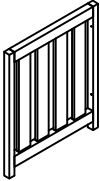
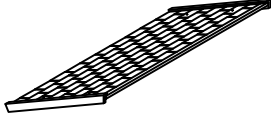
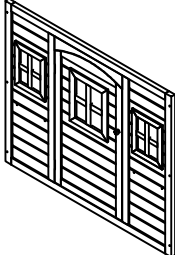
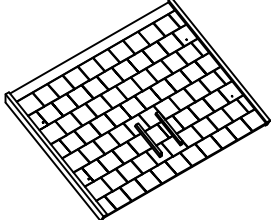
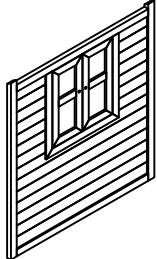
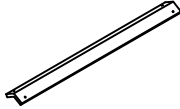
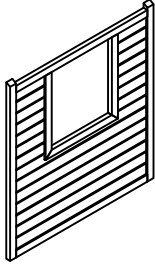

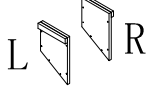
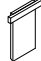
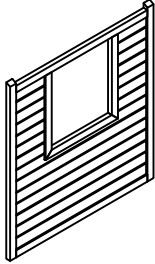
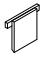


אנו מאחלים לכם הנאה מהשימוש במוצר



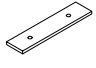
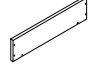
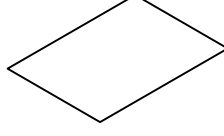


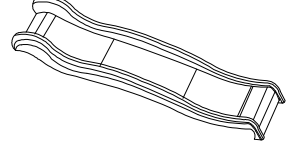

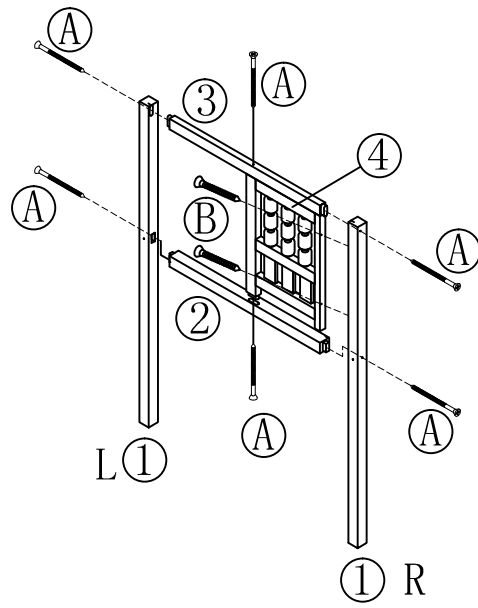
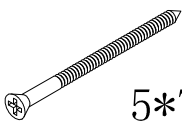
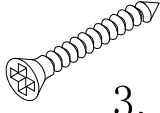
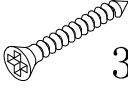
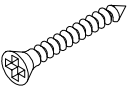
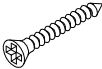
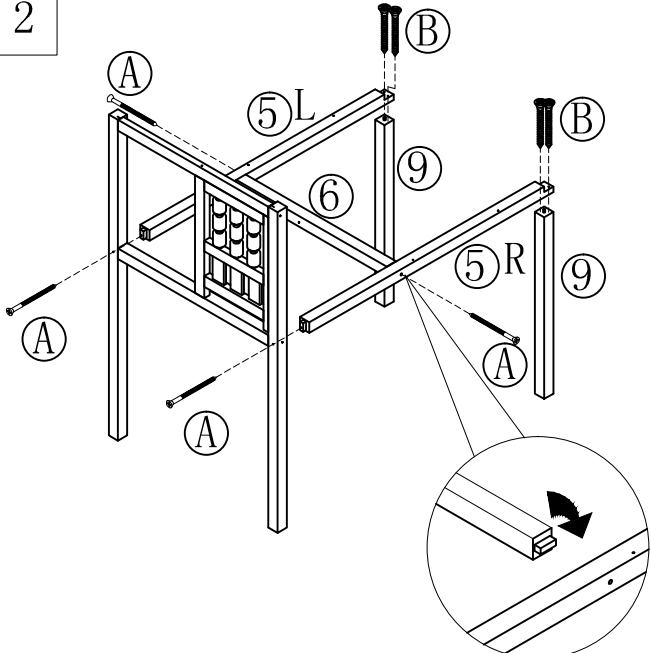
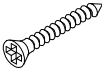
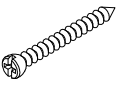







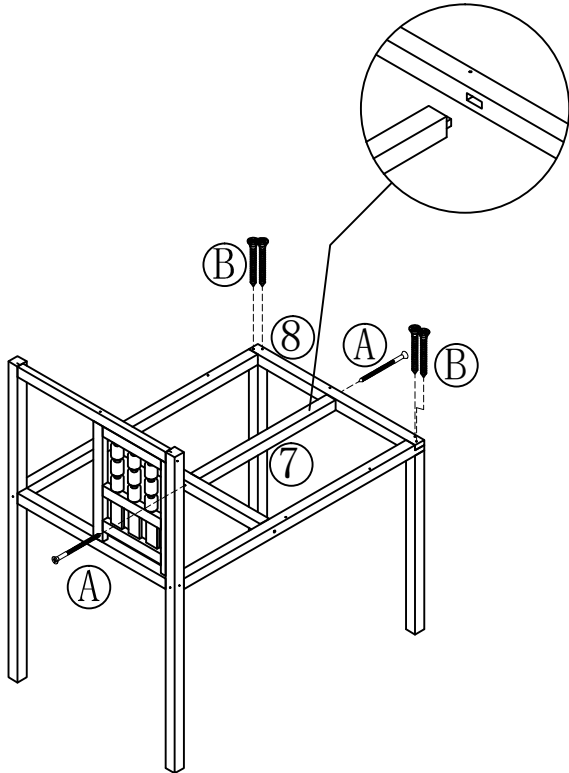
ספירלה
spirala

1		2PCS	7		1PC
			8		1PC
2		1PC	9		2PCS
3		1PC	10		4PCS
4		1PC	11		4PCS
5		2PCS	12		4PCS
			13		4PCS
6		1PC	14		8PCS

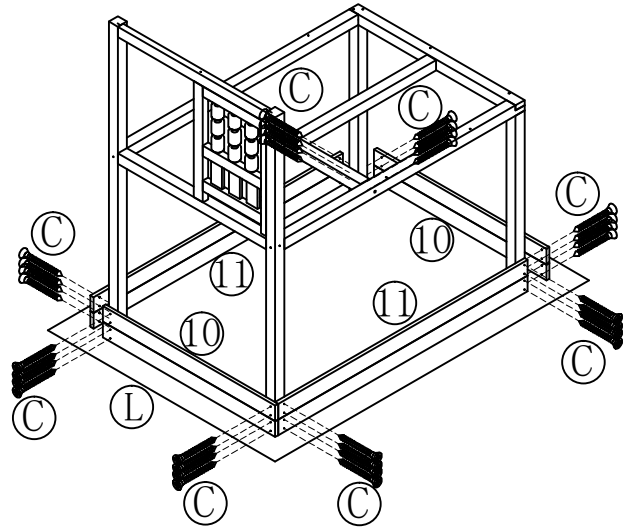
15		1PC	23		1PC
16		2PCS	24		1PC
17		2PCS	25		1PC
18		4PCS	26		2PCS
19		1PC	27		1PC
20		1PC	28		1PC
21		1PC	29		1PC
22		1PC	30		2PCS
			31		2PCS
			32		1PC
22		1PC	33		1PC
			34		1PC
			35		2PCS

36		2PCS	K		2PCS	
37		1PC				
38		1PC	L		1PC	
39		4PCS				
40		2PCS	M		1PC	
41		1PC	1			
A	 5*70mm	17PCS				
B	 3.5*60mm	50PCS				
C	 3.5*45mm	88PCS				
D	 3.5*35mm	46PCS				
E	 3.5*30mm	8PCS	2			
F	 3*30mm	50PCS				
G	 6*35mm	10PCS				
H	 4*40mm	3PCS				
I		6PCS				
J		4PCS				

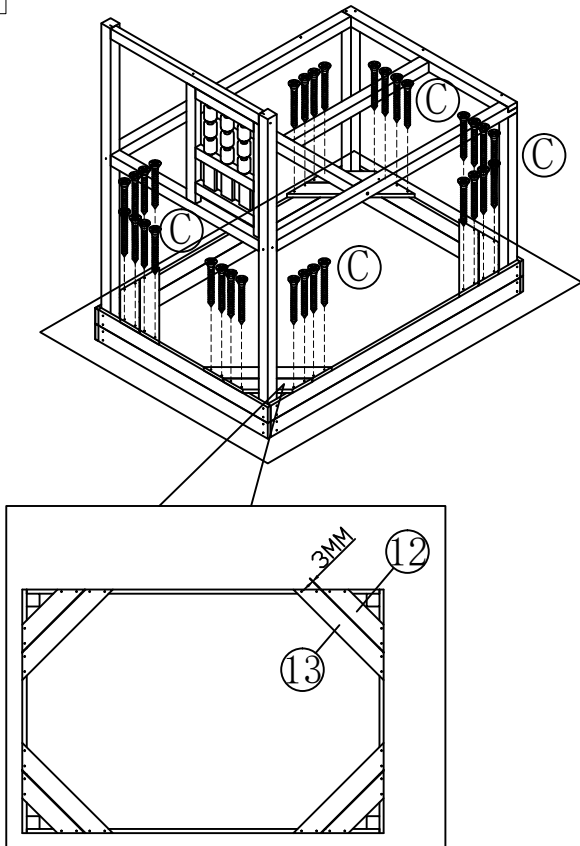
3



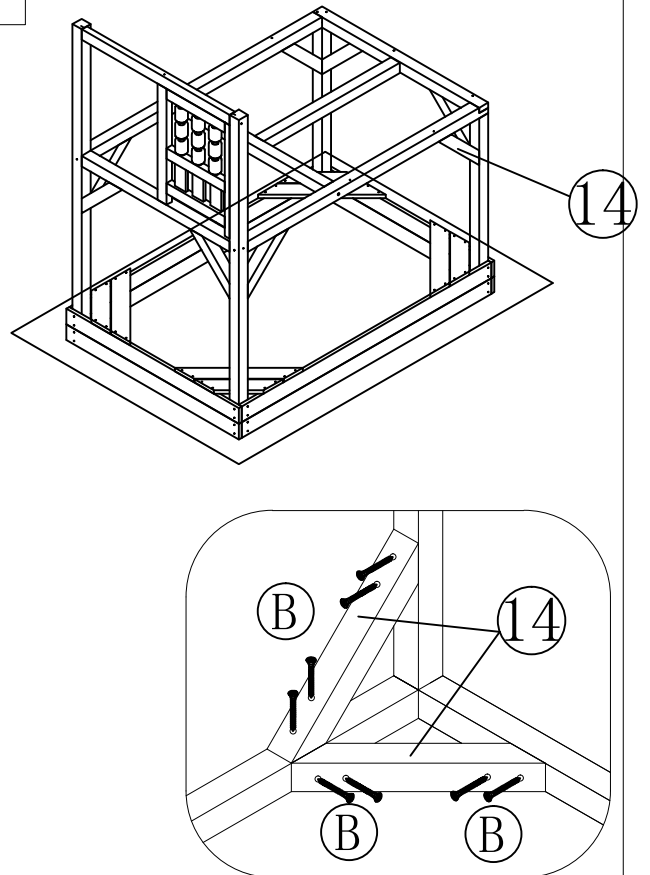
4



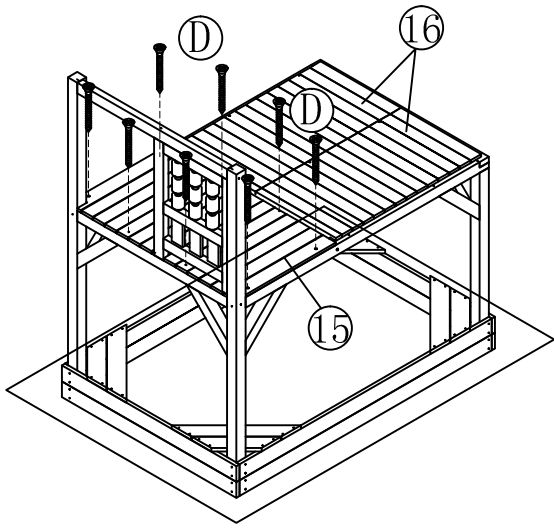
5



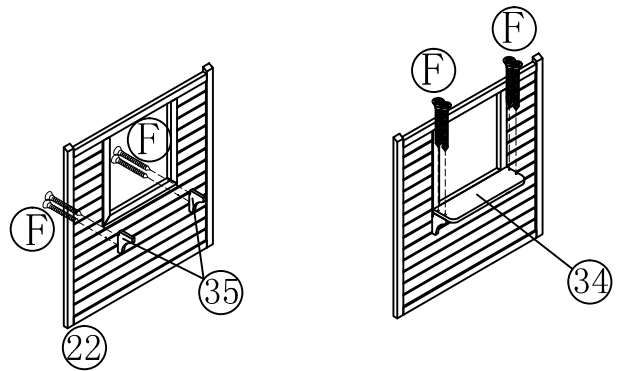
6



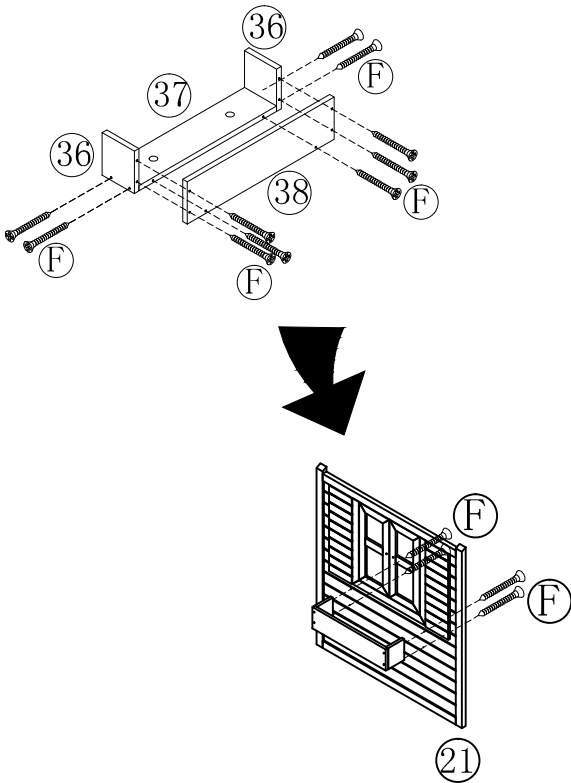
7



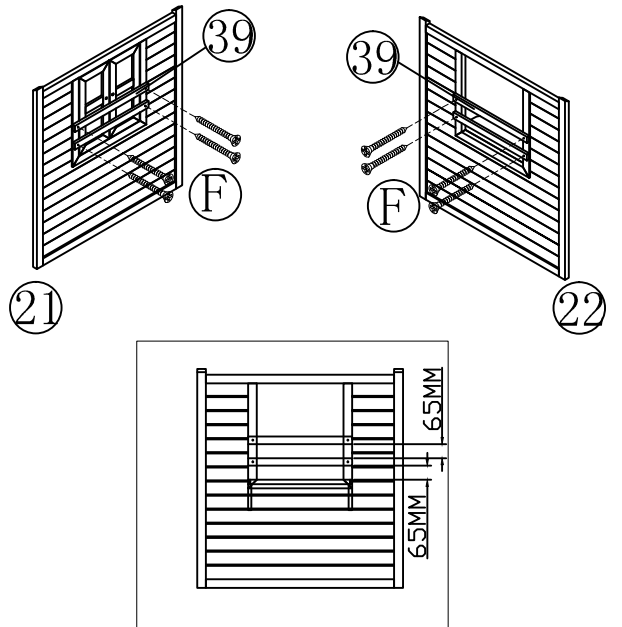
8



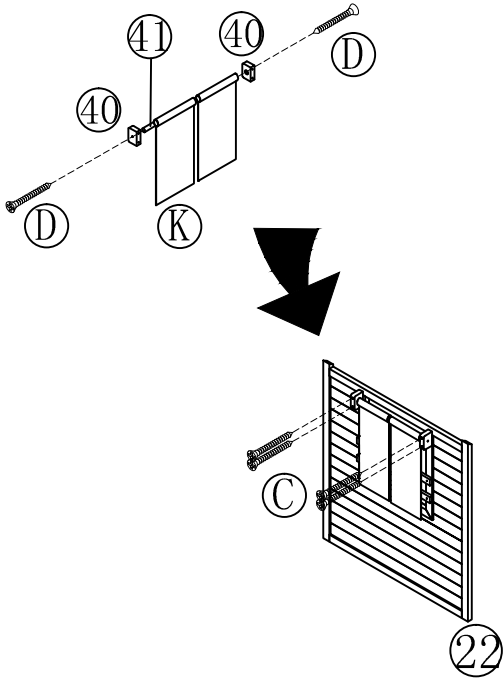
9



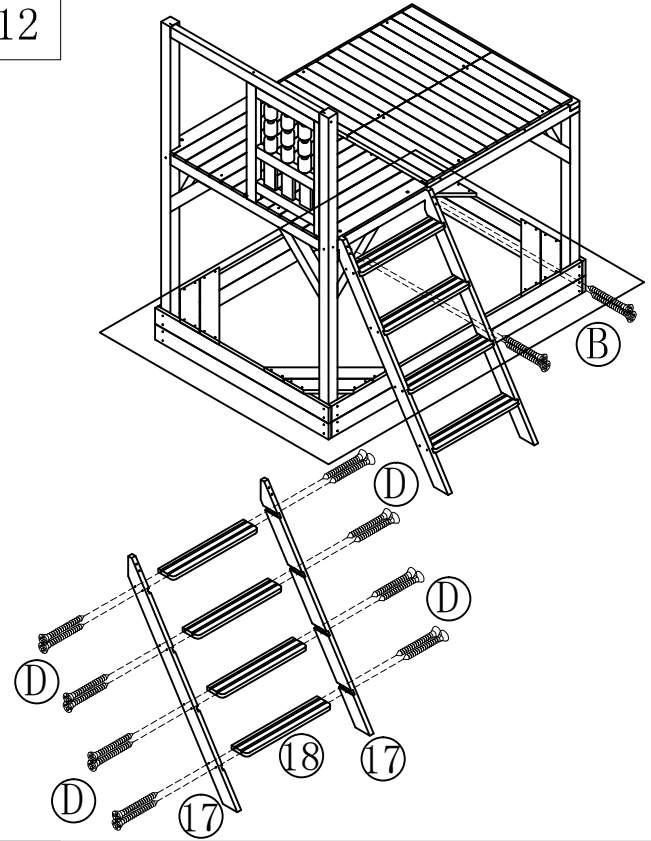
10



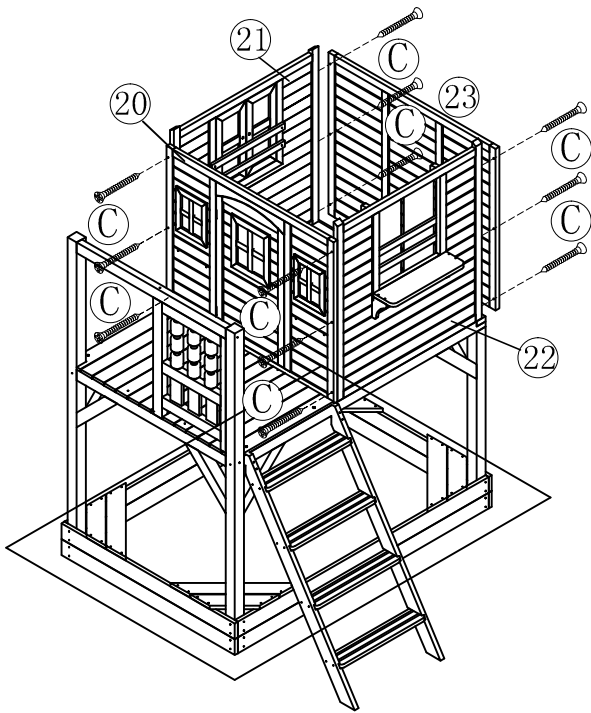
11



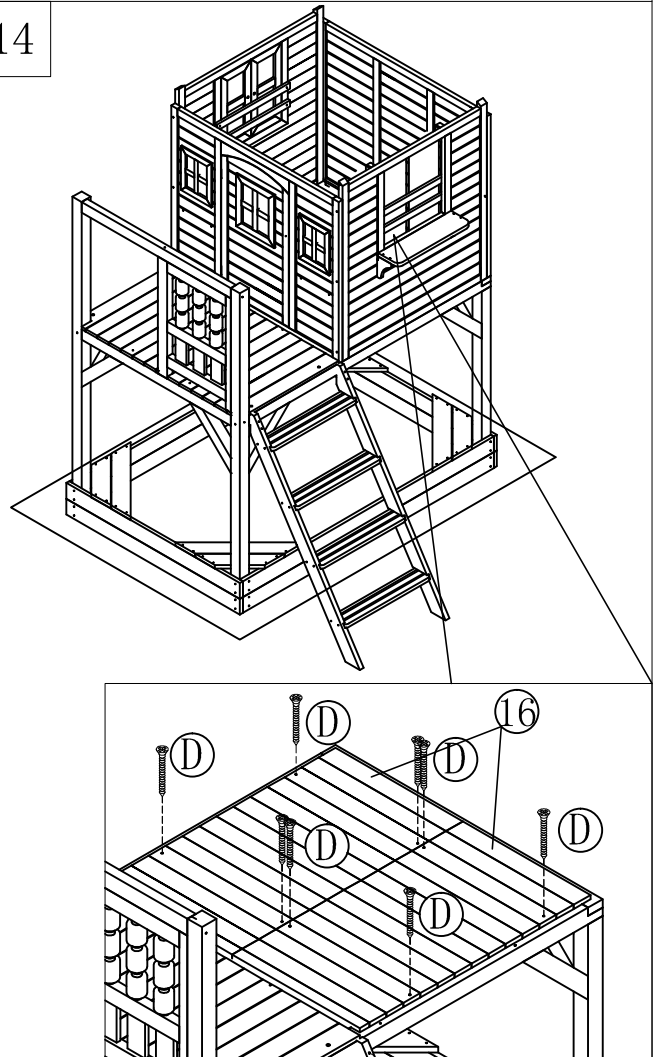
12



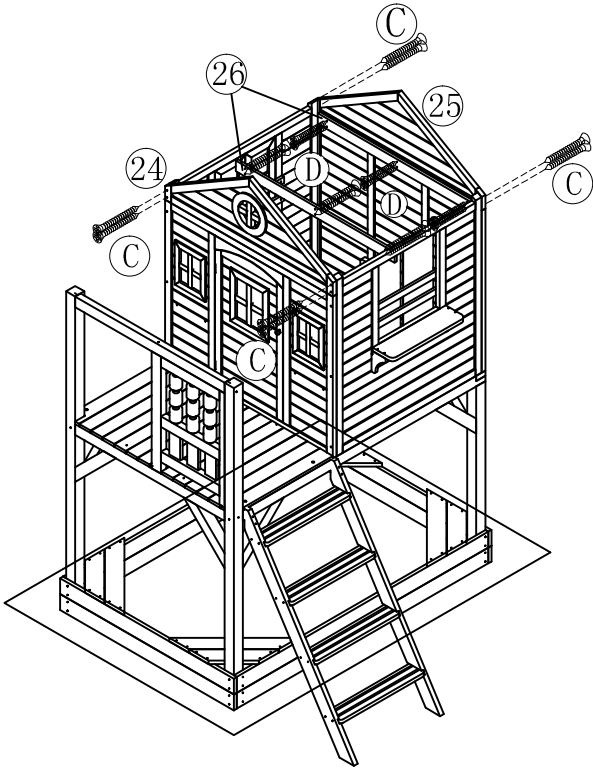
13



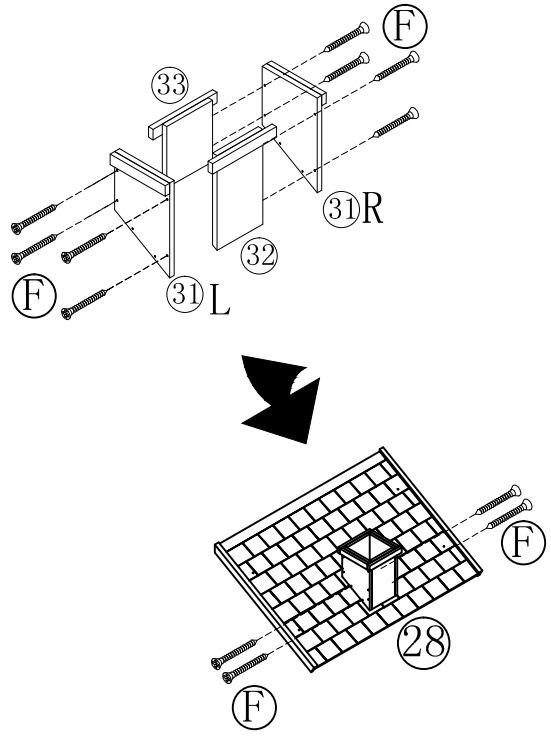
14



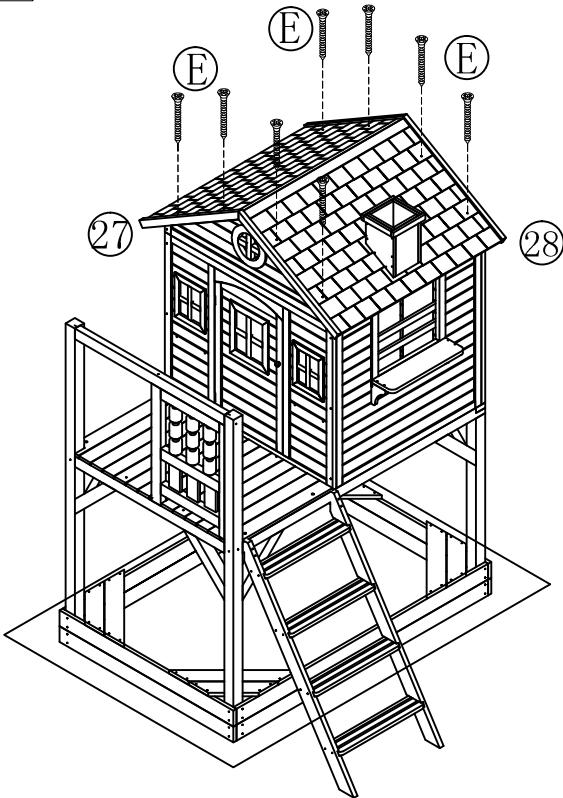
15



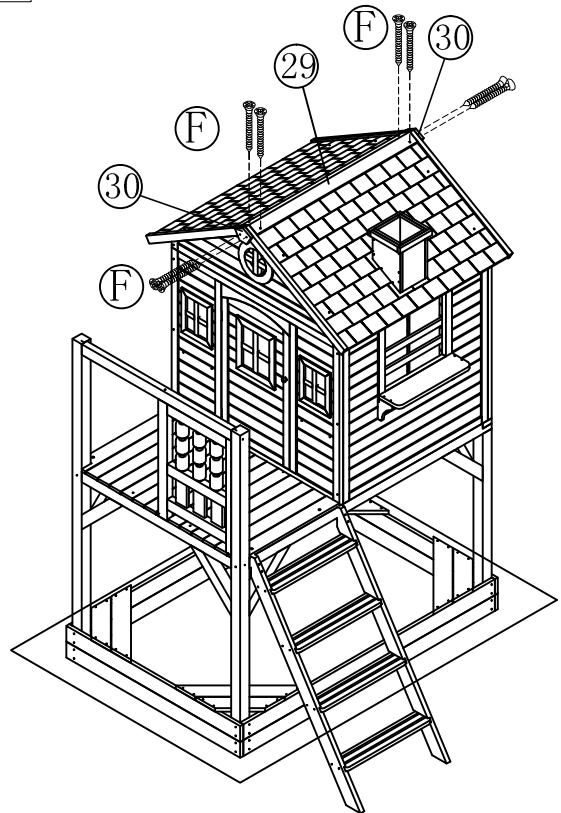
16



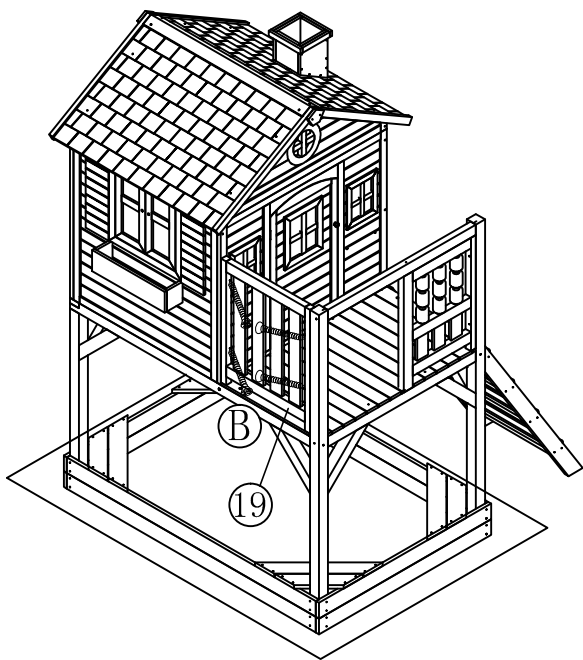
17



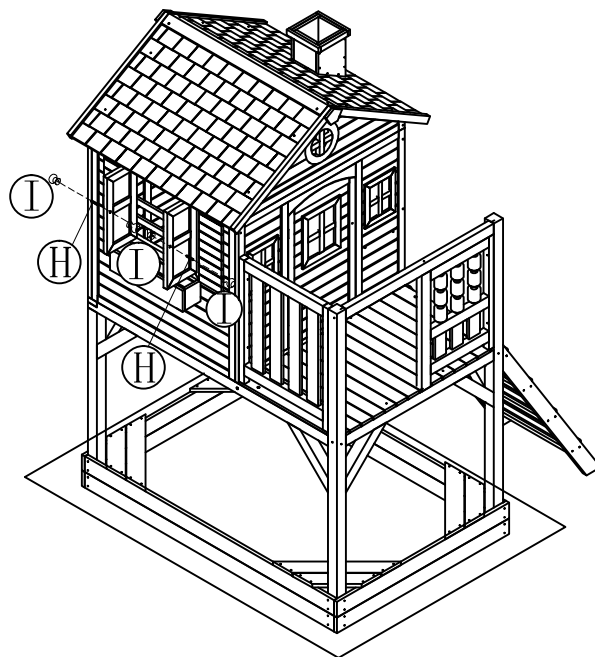
18



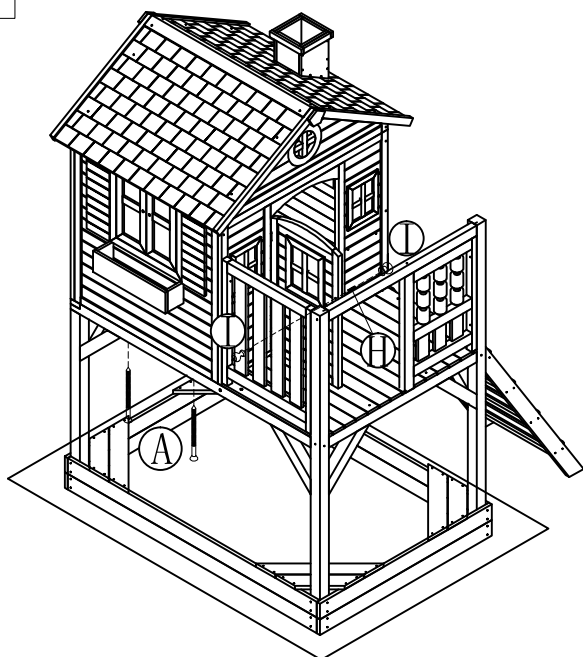
19



20



21



22

